

COSATTO®

clever stuff for happy babies

The ABCs

Yo! 說明書

Pushchair

この度はコサット「ヨー」をご購入頂きありがとうございます。この日本語補足説明書を「the ABCs」説明書と照らし合わせてご覧ください。

重要：将来の使用のため、この取扱説明書は大切に保管してください。



警告

- ・お子様を一人にしないでください。
- ・ご使用前に全ての安全ベルトやロックがきちんとかかることを確認してください。
- ・ベビーカーを開閉する際は、お子様の指などがフレームに挟まれないよう十分ご注意ください。
- ・お子様がこのベビーカーをおもちゃとして遊ばせないようにしてください。
- ・この製品はランニングやスケートには適していません。
- ・常時お子様には安全ベルトを使用してください。
- ・常時股下からの生地を腰ベルトとつなげてお使いください。
- ・バンパーバーを持ち上げると破損や事故の原因となります。バンパーバーを持って持ち上げないでください。
- ・バンパーバーは必ずカバーを取り付けた状態で使用してください。

安全上の注意

- ・このベビーカーは0ヶ月から25kgまで、（または4才までのいずれか早い方）のお子様を対象に設計されています。
- ・コサット社から認められていない部品や付属品を代用しないでください。
- ・0歳児には、助けなしに座ることができるまで最もリクライニングをさせた状態でご使用ください。
- ・バスケットはの耐荷重は8Kgまでです。重さが偏らないように入れてください。
- ・フードの背面にあるポケットは最大200gまでお使いいただけます。
- ・ハンドルや背もたれや側面に、重さのあるものを付属させないでください。ベビーカーの安全性や安定に影響します。
- ・この製品に足置きは安全性を損なうので使用しないでください。
- ・お子様を乗せたり降ろしたりするときには、常にブレーキをかけてください。
- ・決して2名のお子様を乗せないでください。1人乗り専用です。
- ・この製品はBS EN 1888-2：2018 + A1:2022に適合しています。
- ・常にお子様にも正しく合い、安全ベルトが調節されていることを確認してください。
- ・常にお子様の成長に合わせて、安全ベルトが調節されていることを確認してください。
- ・使用する前に、製品の梱包材や保護材をすべて取り外してください。

お手入れとメンテナンス

- ・このベビーカーは安全基準に準拠しており、正しい使用方法とメンテナンスで長い期間問題なくお使いいただけます。
 - ・常に乾いた状態で保管してください。湿った状態での保管はカビを発生させます。湿ったときには柔らかい布でふきとり、保管する前に完全に乾かしてください。長期間日光の当たる場所にベビーカーを置かないでください。生地の色があせることがあります。
 - ・プラスチックと金具部分はぬるま湯で中性洗剤を使い、汚れをふき取ってください。
- 研磨剤、アンモニア系、漂白剤系、アルコール系の洗剤は使用しないでください。

耐久性について

継続的な衝撃は損傷の原因になります。本体は丈夫に設計されていますが、後輪は階段や縁石にぶつかることがあります。タイヤは使用時に装着し、ホイールユニットは必要に応じて交換してください。お子様が硬い靴を履いている場合、生地が損傷することがあります。

メンテナンス

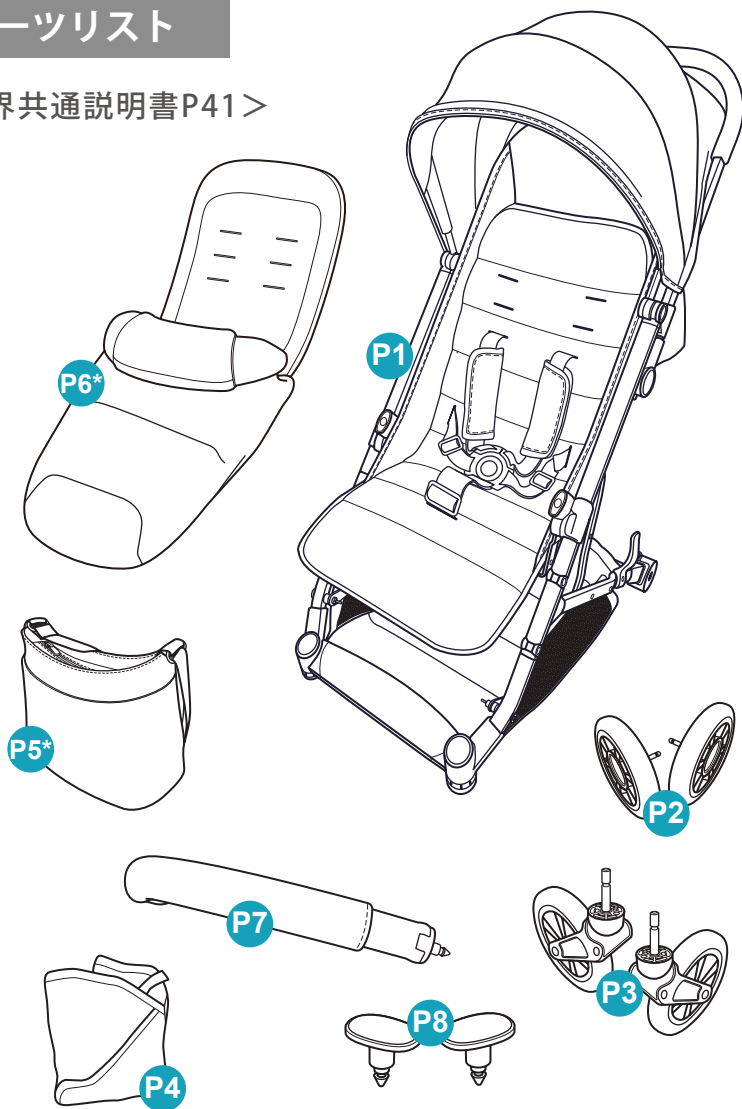
定期的にロック装置、ブレーキ、車輪、安全ベルト一式、取っ手、留め金、シート調整部分、結合部分、付属品が安全かつしっかりと動作することを点検してください。常に問題なく操作するために少々のお手入れが必要です。適度なシリコンスプレーや潤滑剤の利用でベビーカーの寿命を延ばし開閉しやすくなります。（オイルやグリースは使わないでください。）

アイコン説明

	警告 XX を参照		X 回繰り返す		押しながら行う
	正しい		矢印の向きに行う		確認
	間違い		ロック		ステップ XX に続く
	カチッと音がします		ロック解除		他方も行う

パーツリスト

<世界共通説明書P41>



P1：本体

P2：後輪×2

P3：前輪×2

P4：レインカバー

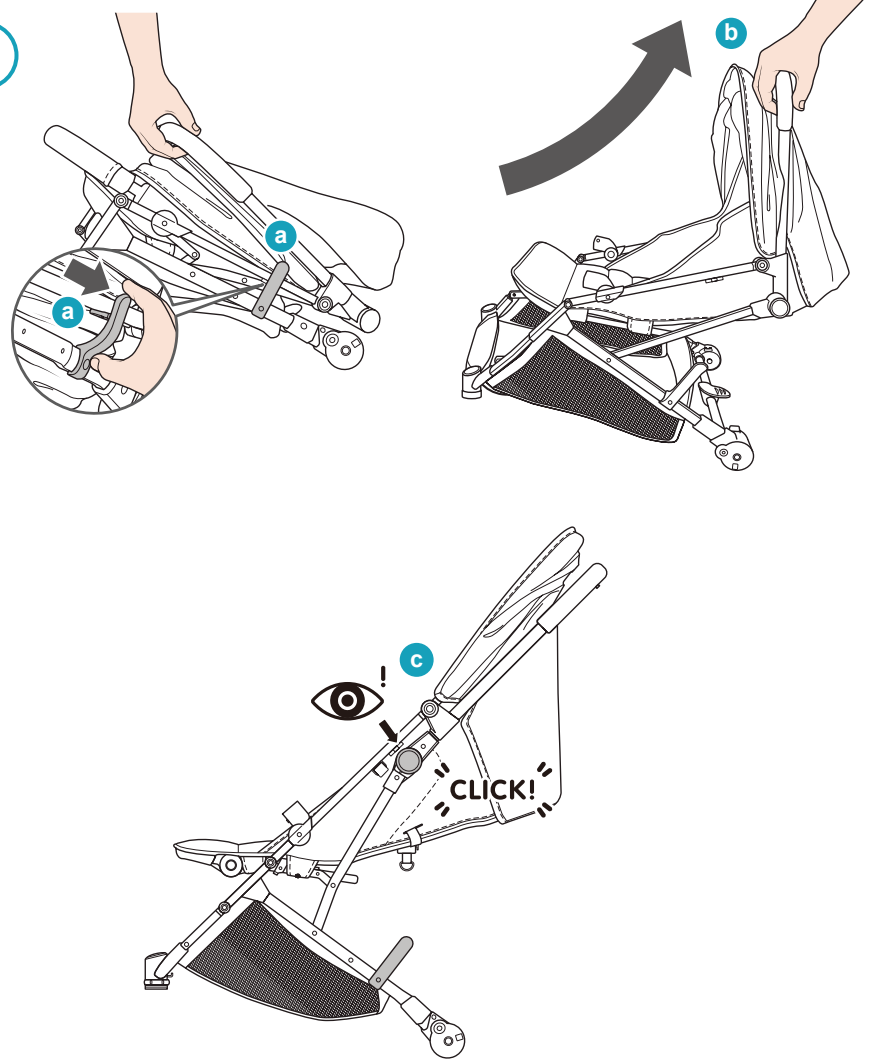
P5：日本では発売していません。

P6：フットマフ（限定版のみ付属）

P7：バンパーバー

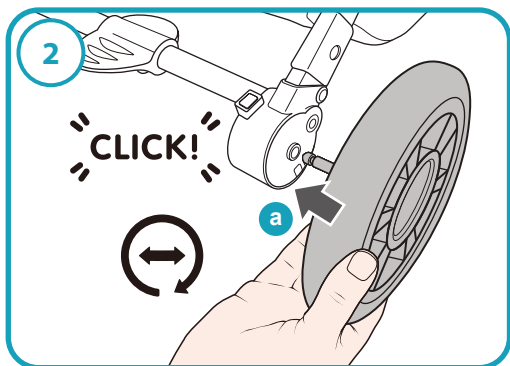
P8：バンパーバーキャップ

1



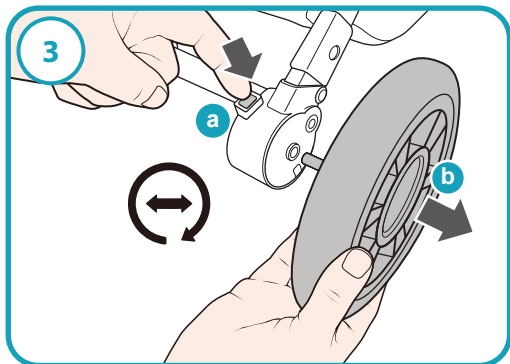
ベビーカー

1-開き方：オートロックを解除し (a)、左右のフレームが所定の位置にロックするまでハンドルを上を持ち上げます (b)。フレームが真っすぐにロックされていることを確認します (c)。

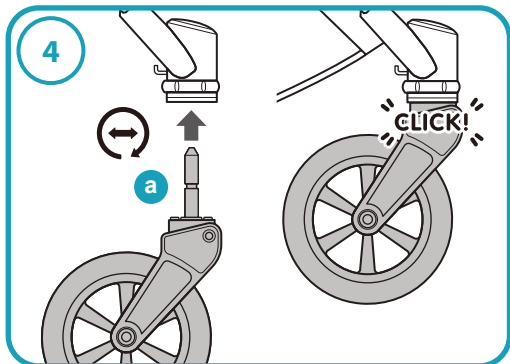


後輪

2 - 取り付け :

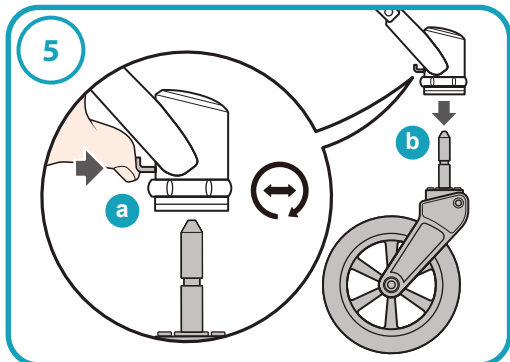


3 - 取り外し :

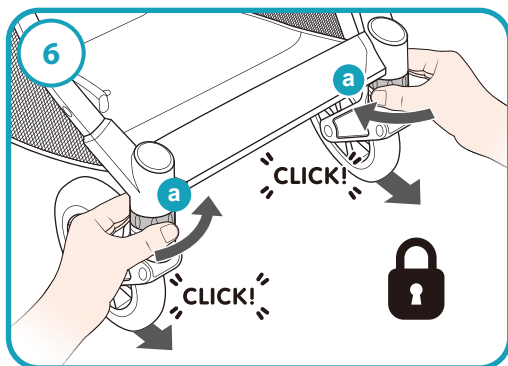


前輪

4 - 取り付け :

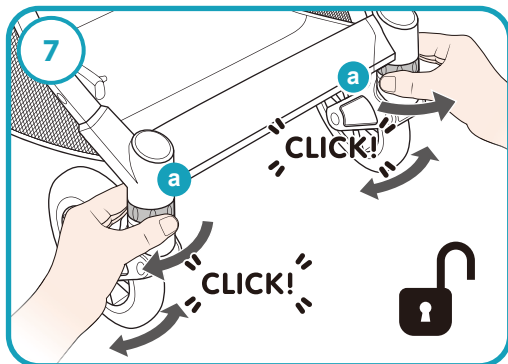


5 - 取り外し :

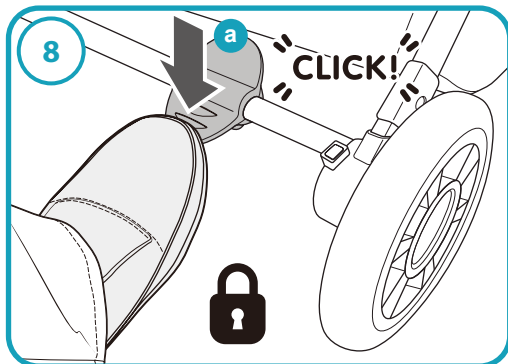


前輪の回転ロック

6ーロックする：

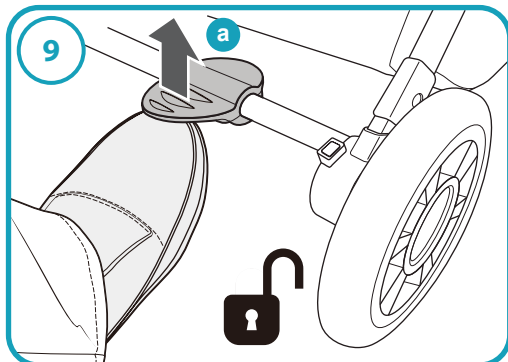


7ー解除する：

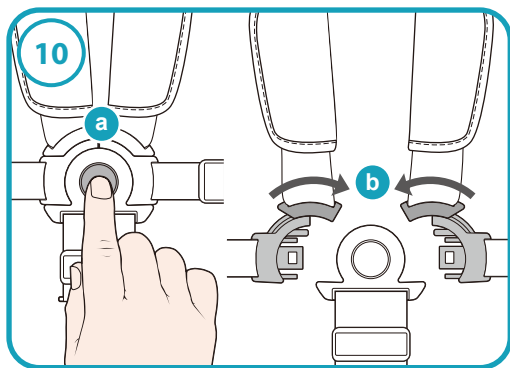


ブレーキ

8ーブレーキをかける：

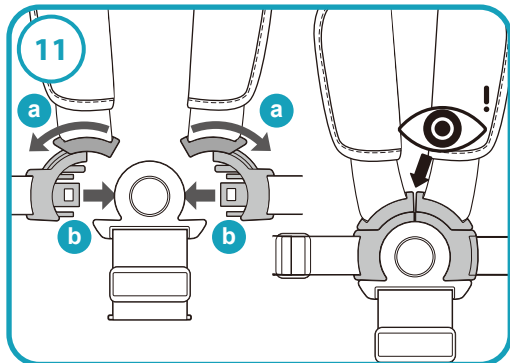


9ー解除する：

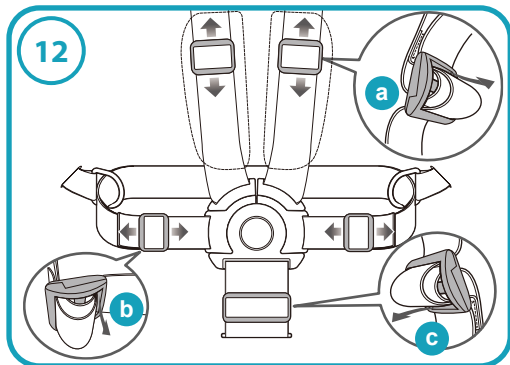


安全ベルト

10ー外す：

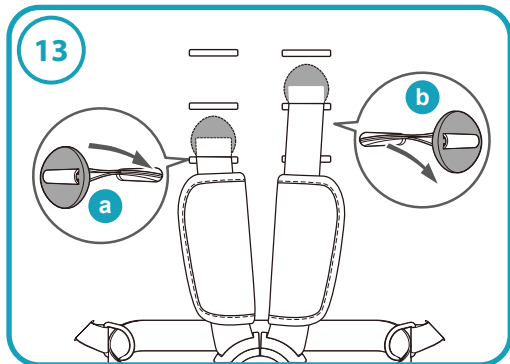


11ー留める：



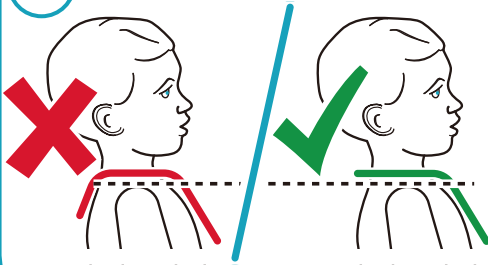
ストラップ

12ーストラップの長さ調整：
ストラップのアジャスター
(a.b.c.) で適した長さに調整する



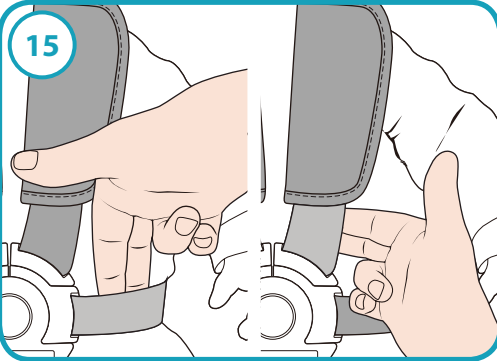
13ー肩ストラップの調整：

14



14- 最適なショルダー
ストラップの位置：

15

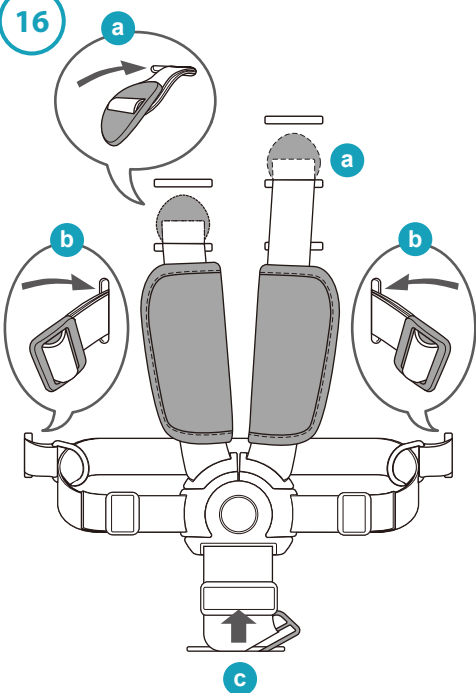


15- 安全ベルトの張力：

お子様を最大限に保護するため、必ず安全ベルトに適切な張力がかかっていることを確認してください。ショルダーストラップとウエストストラップの間に2本の指が入る張力が最適です。

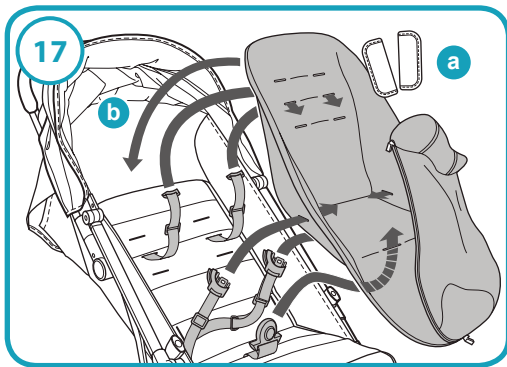
注：冬/夏服等、服装に応じて張力の調整を行ってください。

16



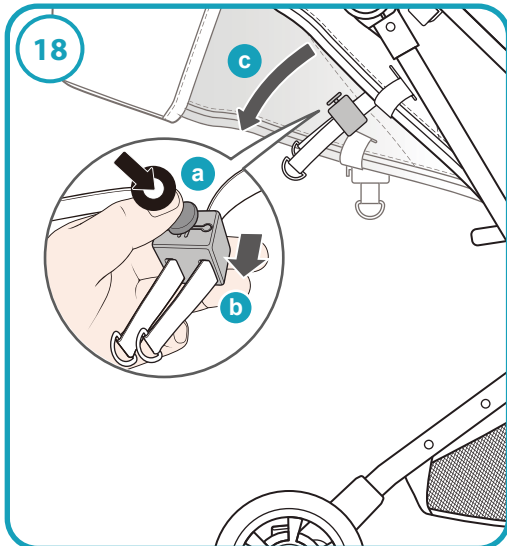
16-取り外し：

肩ストラップの保持パーツを背もたれに押し通す (a)。腰部部分のストラップの保持パーツを背もたれに押し通す (b)。股ストラップ保持パーツをシートに押し通す (d)。再び取り付ける時には逆の手順を行います。



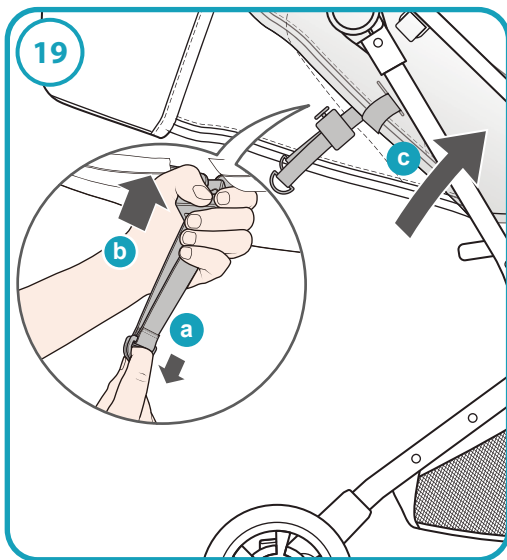
17-フットマフ取り付け： (限定版にのみ付属)

安全ベルトを解除し（手順10を参照）、
チェストパッドを取り外します（a）。
フットマフライナーを背もたれの背面に
取り付けます（b）。
チェストパッドを取り付け、安全ベルト
を締めます（手順11を参照）。取り外し
は逆の手順を行います。



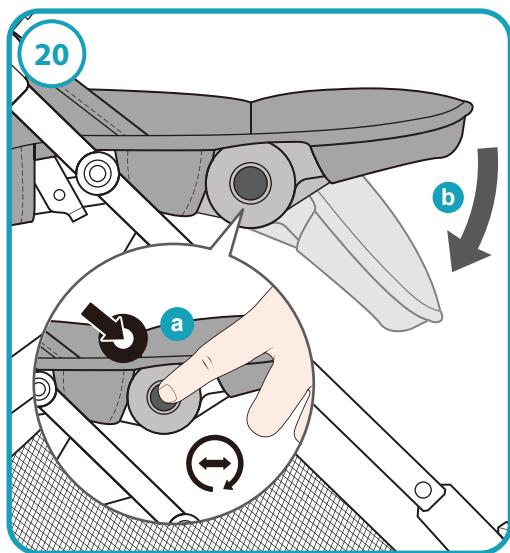
背もたれ

18-下げる



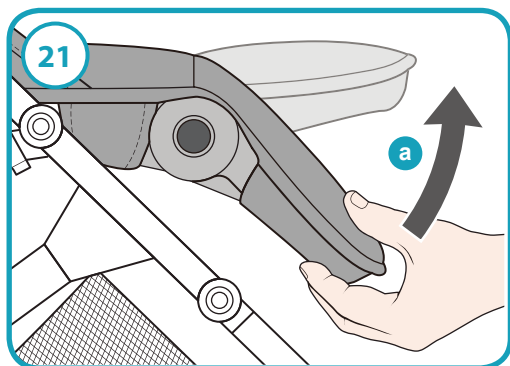
19-上げる

※リクライニングボタンの中央
をしっかりと均等な力で押し、
ボタンをしっかりと
押したままスライドさせます。

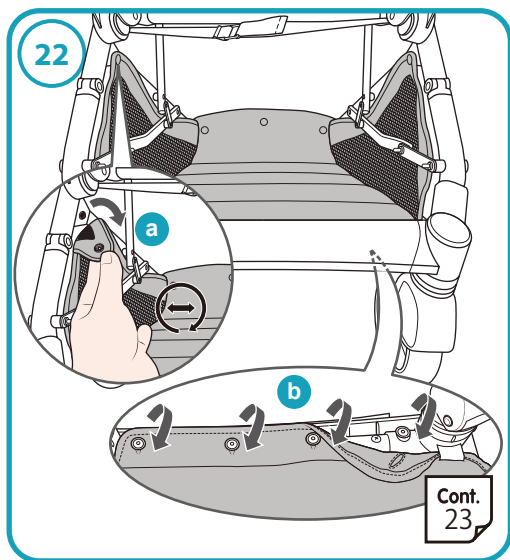


脚部分の支え

20—下げる

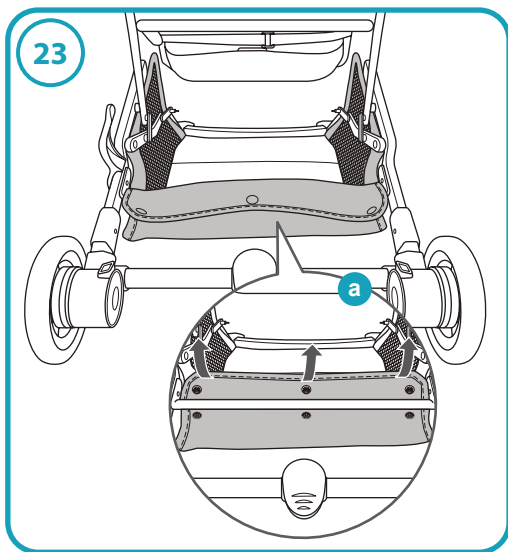


21—上げる：

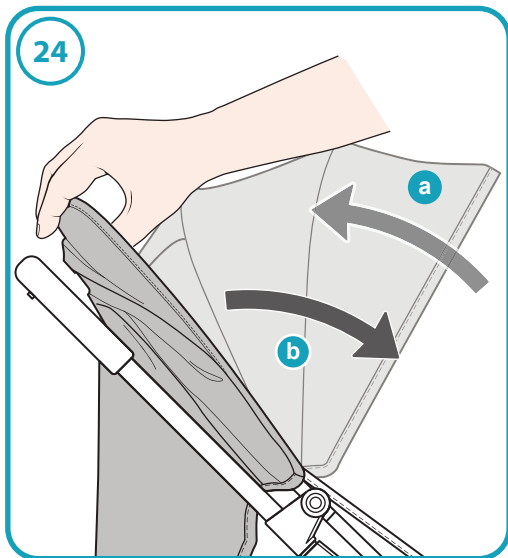


バスケット

22—外す：

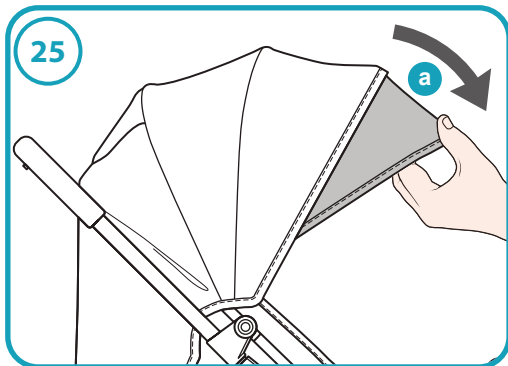


23 - 取り付けは逆の
手順を行います。



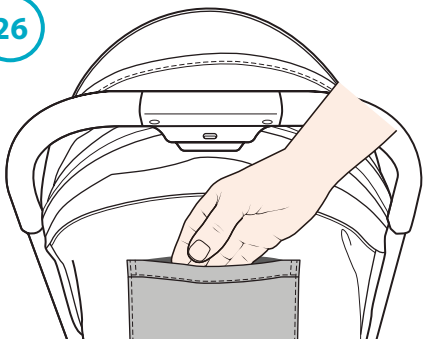
幌

24 - 開閉する：



25 - ツバを出す：

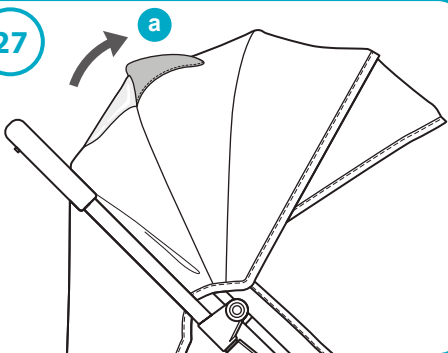
26



26ー
幌のポケットを使用する

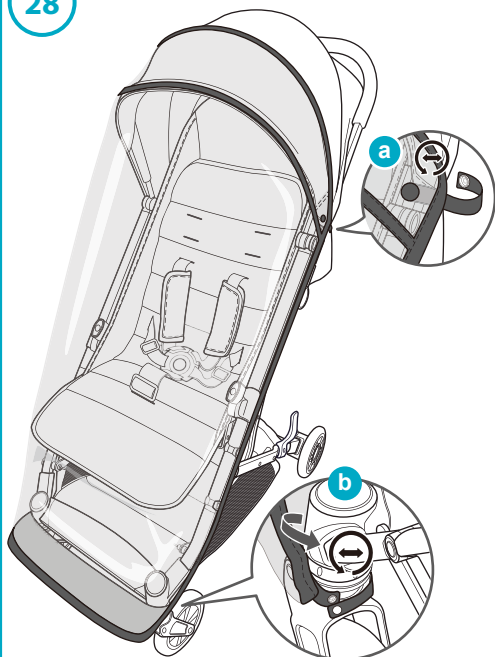
※耐荷重200gまで

27



27ーのぞき窓の開閉

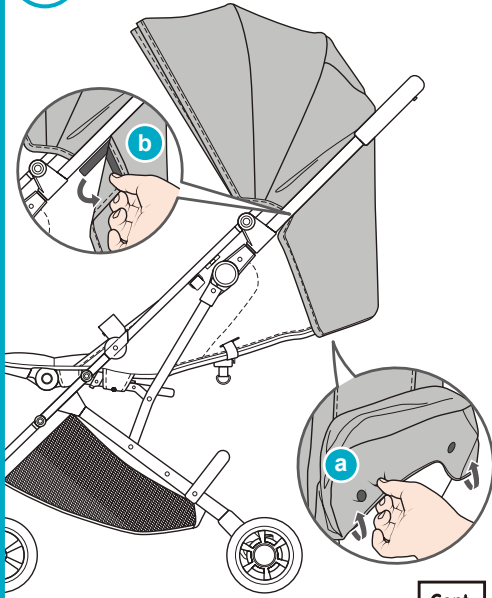
28



レインカバー

28ー取り付け方
取り外し方は逆の手順を
行います。

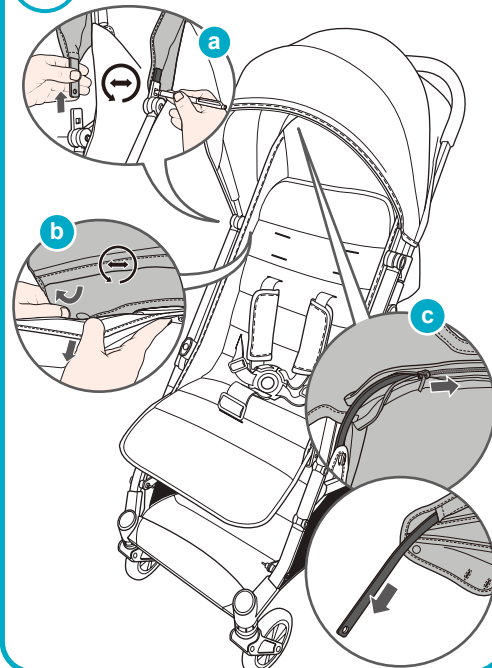
29

Cont.
30

幌

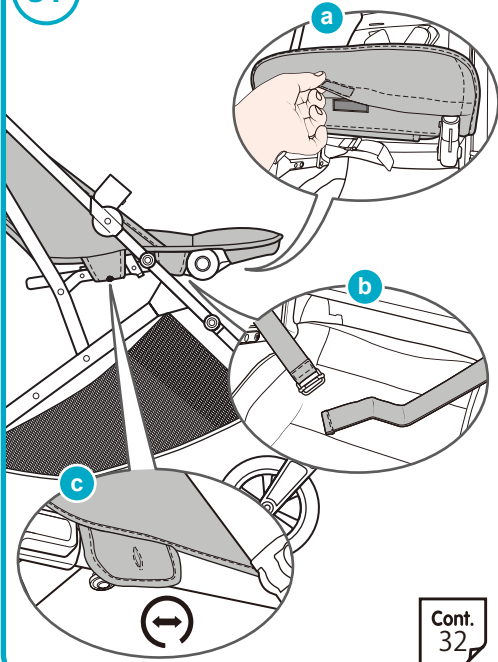
29－幌の取り外し方
後部のポッパーを外します (a)。
フードの両側にある
ジッパーを外します(b)。

30



30－幌の取り外し方
フードの骨組みを幌の付け
根の内側から細く固い物で
押してから外します (a)。
両側のスナップボタンを
外します(b)。
マジックテープを外し
フード生地を
フレームから外します(c)。
取り付け方は逆の手順を
行います。

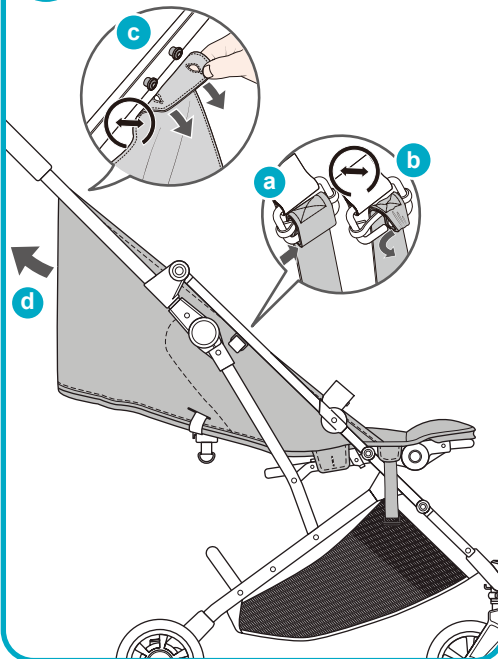
31



シートカバー

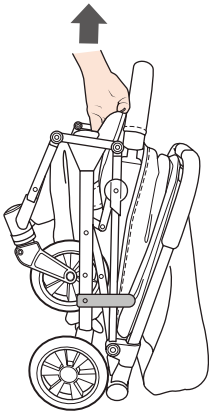
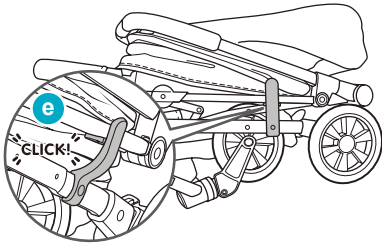
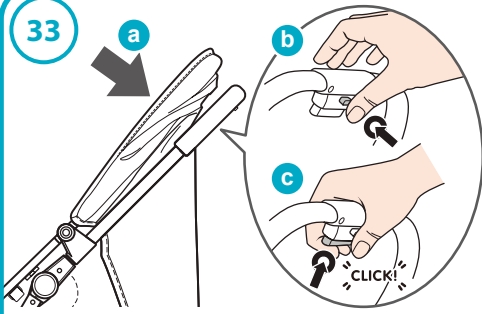
31-外す。
安全ベルト（16参照）と
幌（29参照）をそれぞれ
外します。座面のひざ部分
の支えの下部分にある生地
を外します（a）。シートの
下のストラップを外します
（b）。シートカバーを両
サイドの固定部分から外し
ます（c）。

32



32-シートカバー両サイ
ドのクリップを外します（a）
背もたれ両サイドの固定部
分から外します（b）。
座面からシートカバーを
外します（c）。
再び取り付ける時には
逆の手順を行います。

33

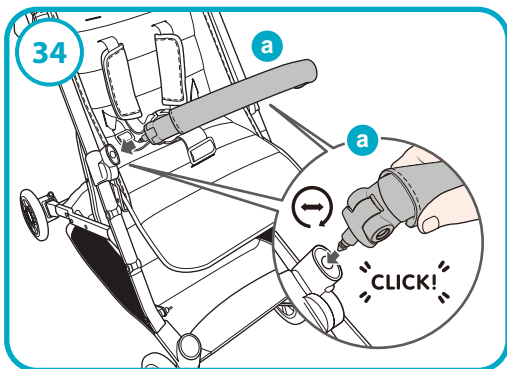


ベビーカー

33-たたむ

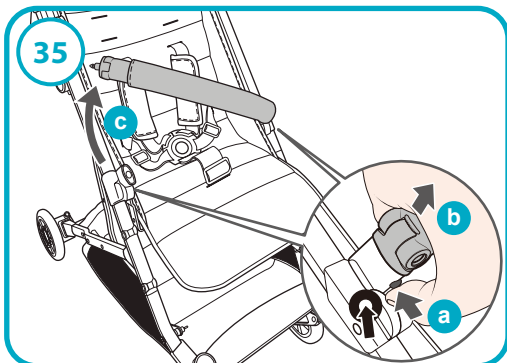
レインカバーは必ず外してください。幌をしっかりと閉じます（24参照）（a）。第1ロックボタン（b）と第2ロックボタン（c）を押してフレームのロックを解除します。適切に固定されるまで（e）ハンドルを押し下げてください（d）。

※ベビーカーを持ち運ぶ際はハンドルではなく「Pick up Point」を握って持ち上げてください。ハンドルやバンパーを持つと破損の原因となる場合があります。

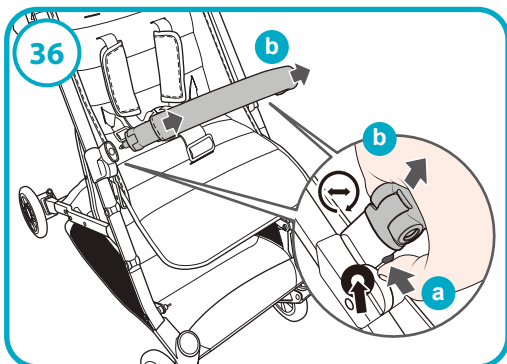


バンパーバー

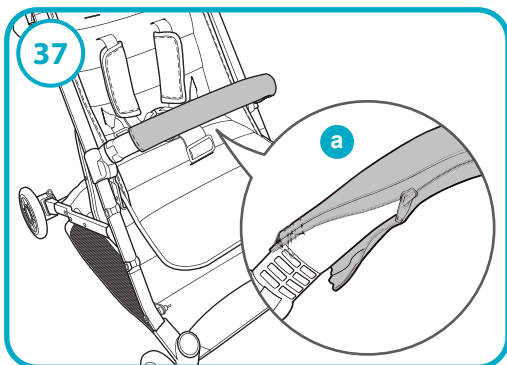
34 - 開き方



35 - 取り付け方

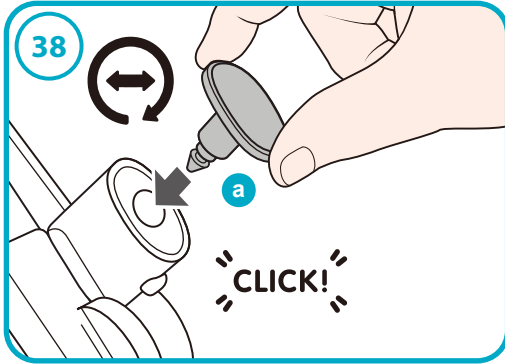


36 - 取り外し方



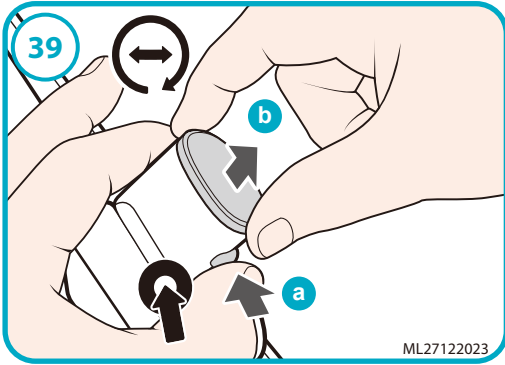
37 - 取り外し方

再び取り付ける時には
逆の手順を行います。



バンパーバーキャップ

38-取り付け方



39-取り外し方