

# COSATTO

BABY STUFF WITH PERSONALITY!

イージー ピージーチェンジャー  
日本語取扱説明書



## ご使用前に必ずお読みください

### ご使用上の注意

けがなどを防ぎ、安全にお使いいただくために、必ずお守りください。



警告

この取扱説明書をご使用前に注意深くお読み下さい。また、将来ご使用の為、この取扱説明書は大切に保管して下さい。ここに記載している取り扱い注意に従っていただけない場合、お子様の安全が損なわれる恐れがございますので、必ずお守り下さい。

## EASI PEASI CHANGERをご使用のお客様へのお願い

この説明書は必要な時に読めるように大切に保管してください。

### 安全上の注意

- ・ 本製品をご使用中は常にお子様から目を離さないでください。
- ・ 排水用ホースをバスタブの排水口から外す際は、お子様の手の届かないところに保管ください。
- ・ 本製品を火気、熱源から遠ざけてください。
- ・ ネジが緩くなっていないか定期的に点検ください。ネジが緩みがあった場合、お子様の体の一部や衣服が挟まり 怪我をする恐れがあります。
- ・ 部品に損傷、欠陥がある場合はオムツ替え台を使用しないでください。
- ・ お子様を乗せたままで本製品を移動させないでください。
- ・ 改造等は行わないでください。
- ・ 本製品の組み立ては一回のみ行い、解体後の組み立ては行わないでください。
- ・ ご使用の際はキャスターロックを掛けてください。
- ・ 14kg 以上のお子様を乗せないでください。

### ユーザーガイド

#### 【メンテナンス方法】

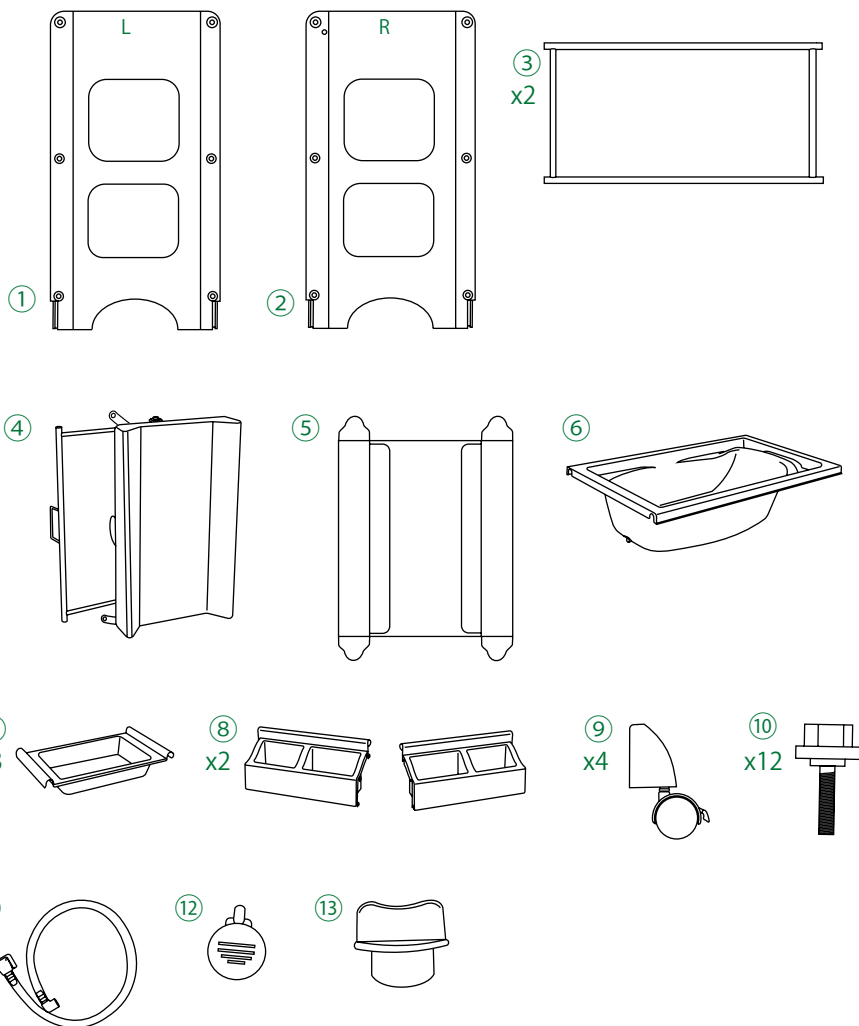
- ・ 本製品が汚れた場合は家庭用洗剤でふき取ることができます。
- ・ 棚の表面のほこり等は湿ったタオルで拭いてください。
- ・ 研磨剤、アンモニア系洗剤、漂白剤、アルコール系洗剤は使用しないでください。

# 1

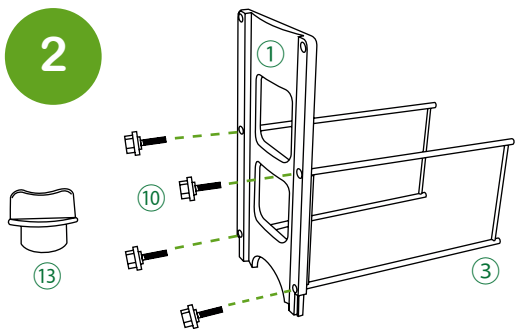
## 梱包内容

小物が入っているプラスチックの袋を紛失しないように注意しながら梱包物を取り出します。パーツリストを見ながら、全ての梱包物が入っているかを確認してください。

1. 左パネル 2. 右パネル 3. 横枠 4. パッド付天板 5. 基柵 6. バスタブ  
7. トレイ 8. 小物入れ 9. キャスター 10. ボルト 11. 排水ホース  
12. バスタブ栓 13. 工具 14. メッシュバッグ (パーツ図には表示なし)

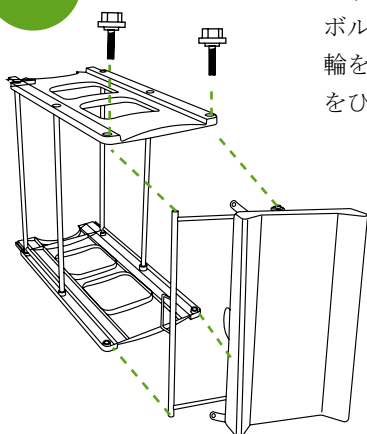


2



左パネル①と横棒③の穴にボルト⑩を通して工具⑬を使ってボルトを締めます。  
右パネル②も同じように取り付けます。

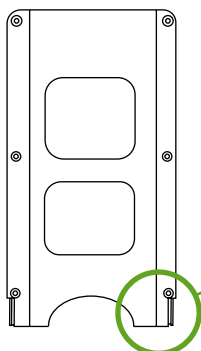
3



図のように横棒③を横に倒し、パッド付天板④を取り付けます。天板の枠にボルトを二つ差し込みます。  
ボルトを完全に締める前に、メッシュバッグ⑭にゴム製の輪をボルト頭部を通してボルトを締めます。オムツ替え台をひっくり返し、反対側のボルトも同様に締めます。



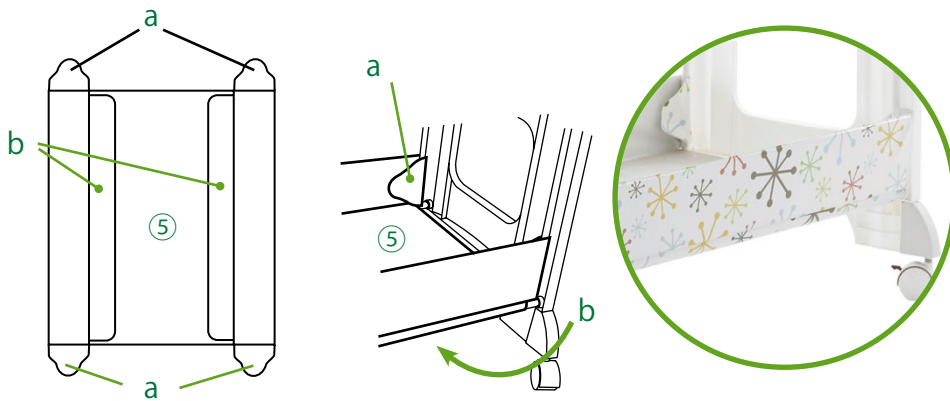
4



4つのキャスター⑨を各パネルの角にあるスロットに差し込み、強く押し込んでください。  
注意：おむつ替え台を使用中は必ずキャスターロックを掛けてください。

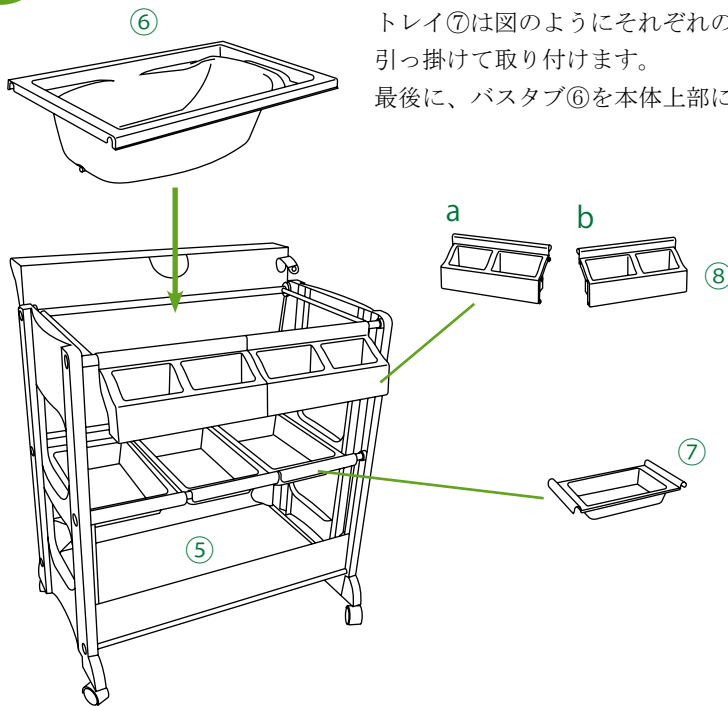
5

基柵⑤の折り込み部 a を横枠③の上部に、  
折り込み部 b を横枠の下部に巻き付け、固定します。



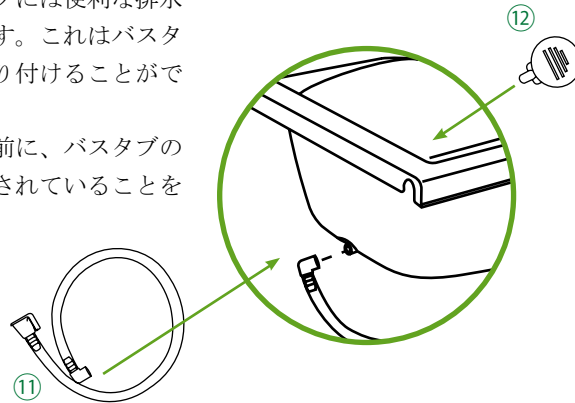
6

小物入れ⑧はパッド付き天板④の枠に引っ掛けて  
取り付けます。  
トレイ⑦は図のようにそれぞれの横枠③の上部に  
引っ掛けて取り付けます。  
最後に、バスタブ⑥を本体上部に入れ込みます。



7

オムツ替え台のバスタブには便利な排水ホース⑪が付いています。これはバスタブの裏側の排水口に取り付けることができます。バスタブに水を入れる前に、バスタブの穴にバスタブ栓⑫がなされていることを確認してください。



8

完成です。

